



NAVIXY A8 (v5)

АВТОМОБИЛЬНЫЙ ТРЕКЕР GPS/ГЛОНАСС

Руководство по установке и эксплуатации

[Артикул модели FM1125]

СПАСИБО ЗА ВЫБОР!

Благодарим Вас за доверие к продукции NAVIXY!

Ассортиментная линейка NAVIXY по праву занимает лидирующие позиции на рынке современных средств для спутникового слежения за объектами. Продукты этой марки отличаются удобством, высокотехнологичны и имеют отменное качество. Мы надеемся, что Вы получите удовлетворение от их использования.

Мы будем рады получить Ваши отзывы и пожелания по тел.8 (800) 3333 101, support@navixy.ru



Произведено в Литве. Поставщик: ООО «Спутник-техника» ОГРН 1086671019357; адрес: Москва, Холодильный пер., дом 3, корпус 1 строение 2, офис 2115, тел. 7 (495) 223-04-27.

ОГЛАВЛЕНИЕ

Оглавление	3
Общее описание	4
Особенности модели	4
Технические характеристики	5
Комплектация	6
Внешний вид	6
Стандартный комплект	6
Аксессуары	6
Идентификатор IMEI	6
Подготовка и установка	7
Установка SIM-карты и аккумулятора	7
Светодиодные индикаторы	8
Выбор места установки	9
Назначение проводов и контактов	10
Подключение питания	11
Внешние датчики и системы	12
Контроль зажигания	12
Аналоговый вход	12
Последовательный порт RS232	13
Последовательный интерфейс RS485	13
Цифровой интерфейс 1-Wire	14
CAN-считыватель	14
Управляемые выходы	15
Устранение неполадок	16
Гарантийные обязательства	17
Служба технической поддержки	17
Гарантийный талон (заполняется продавцом)	17

ОБЩЕЕ ОПИСАНИЕ

NAVIXY A8 (v5) – компактный и надежный терминал для спутникового мониторинга автотранспорта и моторной техники, с продвинутыми возможностями подключения датчиков телеметрии и исполнительных устройств.

ОСОБЕННОСТИ МОДЕЛИ

- ✓ Высокоточное определение местонахождения и скорости по сигналам ГЛОНАСС и GPS
- ✓ Возможность контроля уровня топлива при помощи аналогового и цифрового ДУТ
- ✓ Подключение разнообразных внешних датчиков и исполнительных устройств (блокировка запуска двигателя, 1-Wire датчик температуры, идентификация водителя и т.д.)
- ✓ Возможность подключения считывателя данных с CAN шины (LV-CAN200)

ТЕХНИЧЕСКИЕ ХАРАКТЕРИСТИКИ

Размер и вес

- Габариты: 65x56,6x18,9 мм
- Вес: 60 г

ГЛОНАСС/GPS

- Внешняя антенна ГЛОНАСС/GPS
- Чувствительность - до -161 дБм
- Точность определения координат 5-25 метров, скорости – 0,1 м/с

GSM

- Встроенная GSM антенна
- Диапазон: 850/900/1800/1900 МГц
- GPRS multi-slot class 10

Аппаратные средства:

- 16 МБ внутренней Flash-памяти (хранение до 50000 точек маршрута во встроенной памяти (при нахождении вне зоны GSM-покрытия);
- Встроенный трехосный акселерометр для управления энергосбережением и определения остановок

Входы и выходы

- Входы:
 - 1 положительный вход – для сигнала «Зажигание»;
 - 1 аналоговый вход с настраиваемым диапазоном 0..10В или 0..30В

- 1 управляемый «НО»-выход:
 - дистанционное управление через GSM-канал GPRS/SMS
 - максимальный ток 300 мА
- Последовательный интерфейс RS232
- Последовательный интерфейс RS485
- Интерфейс 1-Wire для подключения датчиков температуры и считывателя ключей i-Button

Электропитание

- Напряжение питания в диапазоне 10..30В
- Резервный аккумулятор
 - Li-ion 170 мАч, 3,7В
- Энергопотребление (при напряжении питания 12В без зарядки аккумулятора):
 - GPRS: 120 мА, макс,
 - Номинально: в среднем 65 мА,
 - Спящий режим : в среднем 28 мА,

Окружающая среда

- Температура эксплуатации, он-лайн наблюдение: -25 .. +55°C
- Температура хранения: -40 .. +70°C
- Относительная влажность: 5 – 95 % (без конденсата)

КОМПЛЕКТАЦИЯ

ВНЕШНИЙ ВИД



СТАНДАРТНЫЙ КОМПЛЕКТ

1. Терминал (основной блок)
2. Комплект кабелей с разъемом (питание, входы/выходы)
3. Внешняя ГНСС антенна на гибком кабеле
4. Руководство по установке и эксплуатации
5. Упаковка

АКСЕССУАРЫ

Следующее опциональное оборудование поставляется отдельно:

- Датчик уровня топлива (аналоговый/цифровой)
- Автомобильное реле для управления внешними устройствами
- Датчик температуры 1-Wire
- Считыватель ключей i-Button
- Пьезоэлектрический звуковой извещатель
- CAN-считыватель



ИДЕНТИФИКАТОР IMEI

Уникальный номер устройства IMEI состоит из 15 цифр и нанесен на коробке. Пожалуйста, обязательно запишите и сохраните его, так как после монтажа его будет сложно узнать. Он будет необходим вам при активации устройства в системе GPS-наблюдения.

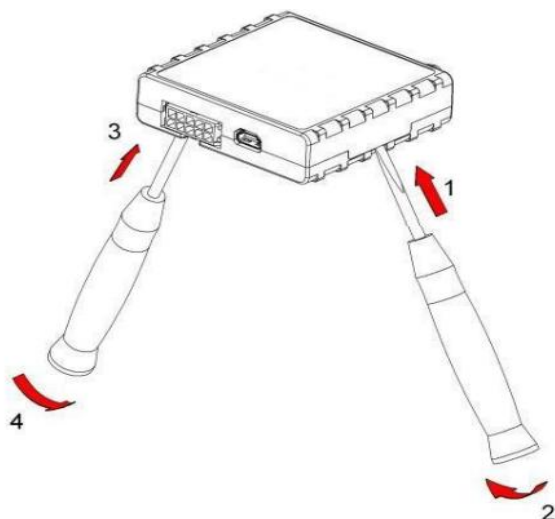
ПОДГОТОВКА И УСТАНОВКА

УСТАНОВКА SIM-КАРТЫ И АККУМУЛЯТОРА

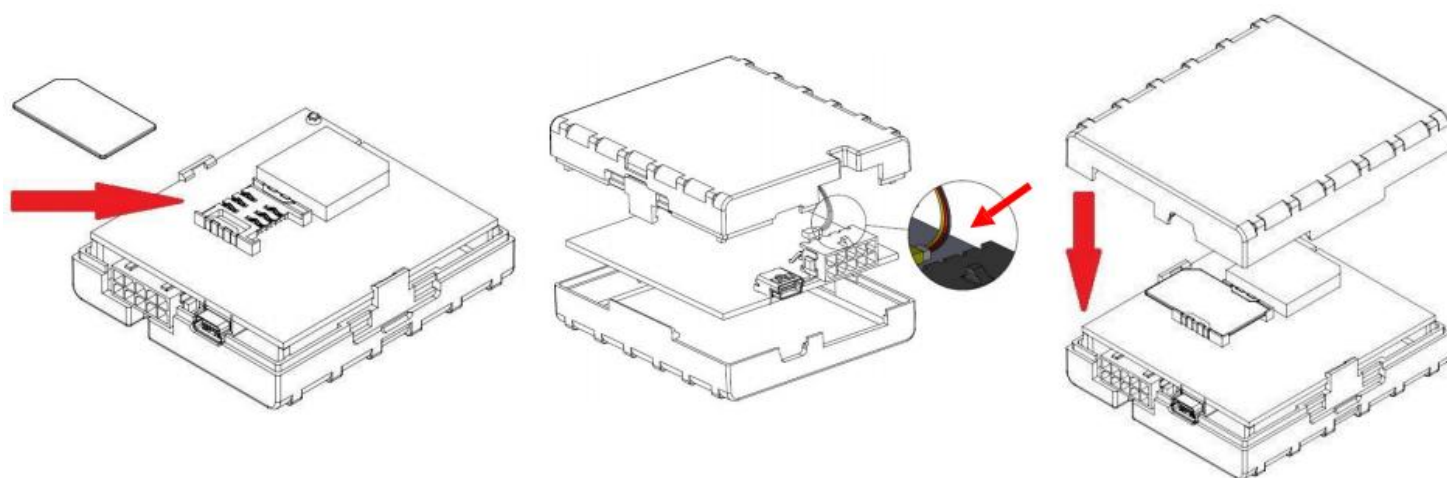
Обычно вместе с терминалом используется поставляемая в комплекте SIM-карта «ГдеМои», использование которой включено в пакет платных услуг этого сервиса (то есть не требуется отдельно пополнять ее баланс). По вашему желанию также можно использовать любую другую SIM-карту – любого оператора сотовой связи, российского или зарубежного.

Если планируется использовать комплектную SIM-карту «ГдеМои», никаких действий с ней производить не требуется, достаточно установить ее в терминал. В ином случае необходимо предварительно убедиться, что у вашей SIM-карты отключен запрос PIN-кода, подключена услуга GPRS и баланс положителен. При необходимости использования терминала за границами родного региона, подключите услугу роуминга.

Для установки SIM-карты аккуратно откройте крышку корпуса – для этого можно воспользоваться любым плоским предметом, например, отверткой.

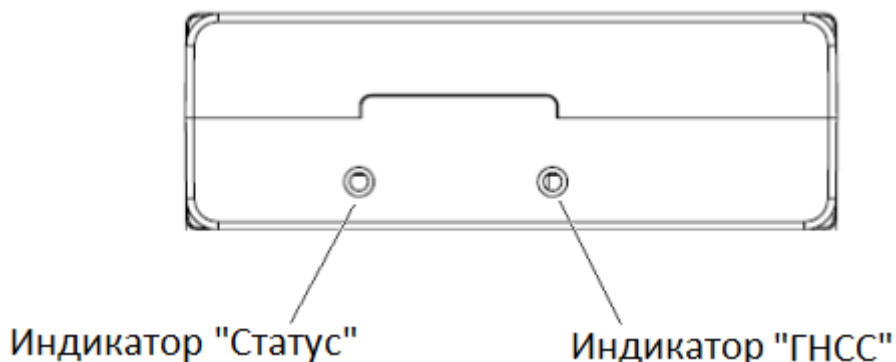


Установите SIM-карту в специальный слот, подключите аккумулятор и закройте корпус.



СВЕТОДИОДНЫЕ ИНДИКАТОРЫ

Для экспресс-проверки статуса работы, а также факта приема сигналов ГНСС используются светодиодные индикаторы, расположенные на боковой панели устройства.



Статус приема сигналов определяется по характеру их свечения:

● «Статус»: состояние устройства

Мигает раз в секунду	Нормальная работа
Мигает раз в две секунды	Спящий режим
Быстро мигает короткое время	Передача данных по GPRS
Постоянно быстро мигает	Режим обновления внутреннего ПО
Не горит	Устройство не работает или идет обновление внутреннего ПО

● «ГНСС»: режим работы ГНСС модуля

Постоянно горит	Сигнал ГНСС не принимается
Мигает раз в секунду	Нормальная работа, ГНСС работает
Не горит	Модуль ГНСС отключен или устройство перешло в спящий режим

Примечание:

Для успешного подключения к GSM-сети и захвата ГНСС сигнала может потребоваться некоторое время, обычно 1-2 минуты. При этом должны обеспечиваться базовые условия приема этих сигналов: нахождение в зоне уверенного приема сигнала GSM-сети и открытое пространство для надежного приема спутниковых сигналов (для этого автомобиль нужно выкатить на улицу).

ВЫБОР МЕСТА УСТАНОВКИ

Центральный блок NAVIXY A8 (v5) обычно размещается в салоне автомобиля таким образом, чтобы он был незаметен снаружи (скрытая установка под декоративными пластиковыми панелями), но при этом установщику было удобно производить установочные работы.

Часто блок размещают под приборной панелью – в этом случае длина соединительных проводов для электропитания к сигналу «Зажигание» и датчикам будет минимальной.

Пожалуйста, при монтаже обратите внимание на следующие аспекты:

- В модели NAVIXY A8 (v5) применена внешняя ГНСС антенна, поэтому для оптимального приема сигналов ГНСС она должна быть ориентирована по направлению к небу и не должна быть экранирована сверху металлическими поверхностями.
- Место установки должно исключать попадание влаги в корпус, в том числе – стекание воды по проводам. Блок закрепляется на ровной поверхности с помощью специального двустороннего скотча или болтов. Крепление должно исключить перемещение блока при вибрациях.
- Перед окончательным закреплением оборудования рекомендуется проверить качество приема ГНСС и GSM сигналов по светодиодным индикаторам и в системе наблюдения.

НАЗНАЧЕНИЕ ПРОВОДОВ И КОНТАКТОВ

Основной интерфейс имеет 10-контактный разъем для питания, входов/выходов, 1-Wire и т.д. Назначение проводов шлейфа и контактов разъема (питание, входы/выходы) показано на схеме:

IGN (IN1)	5	10	RS485-B
AIN	4	9	RS485-A
OUT1	3	8	RS232-RX
DATA DALLAS	2	7	RS232-TX
+10..30V	1	6	GND

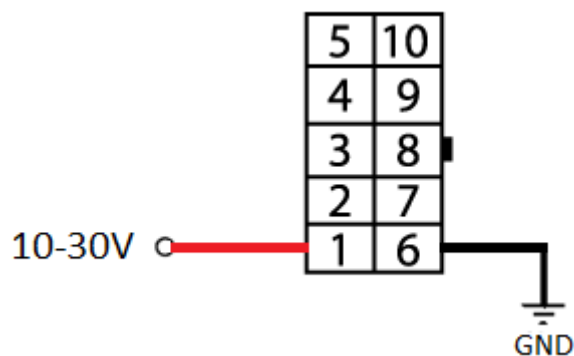
№	Обозначение	Описание	Применение\подключение
1	VCC	Плюс питания	Питание прибора 10 – 30 В
2	DATA DALLAS	Шина данных 1-wire	1-Wire устройства
3	OUT 1	Выход 1	Дистанционное управление
4	AIN	Аналоговый вход +	Аналоговые датчики
5	IGN (IN1)	Контакт «Зажигание»	Зажигание
6	GND	Минус питания	«Масса»
7	RS232-TX	Контакт TX интерфейса RS232	Датчики RS232
8	RS232-RX	Контакт RX интерфейса RS232	
9	RS485-A	Линия А интерфейса RS485	Датчики RS485
10	RS485-B	Линия В интерфейса RS485	



Максимальный ток для выходов – 300 мА. Для подключения исполнительных устройств с большим потреблением тока используйте автомобильное реле.

ПОДКЛЮЧЕНИЕ ПИТАНИЯ

Для питания устройства используется контакт 1 (VCC) / контакт 6 (GND). Входное напряжение должно быть в диапазоне 10-30В.

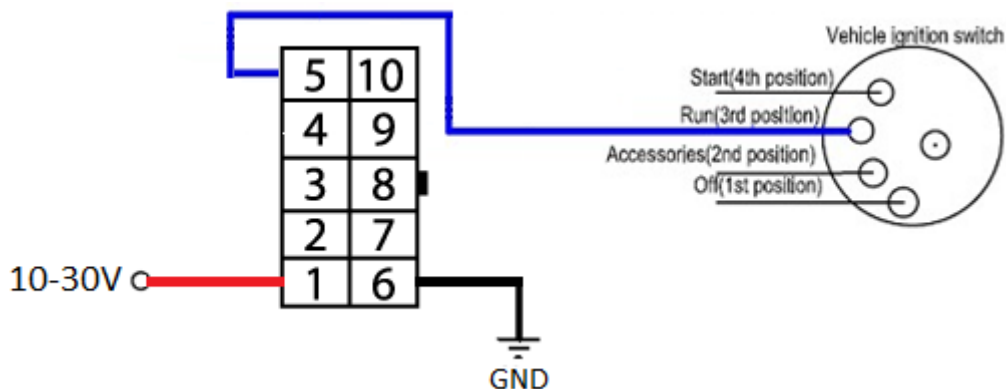


ВАЖНО! Устройство разработано для установки на автомобили с напряжением бортового питания 12/24В без дополнительных трансформаторов. Вместе с тем, при использовании на автомобилях с отключаемой массой или с плохим состоянием электропроводки, необходимо использовать защитные устройства (поставляются отдельно).

ВНЕШНИЕ ДАТЧИКИ И СИСТЕМЫ

КОНТРОЛЬ ЗАЖИГАНИЯ

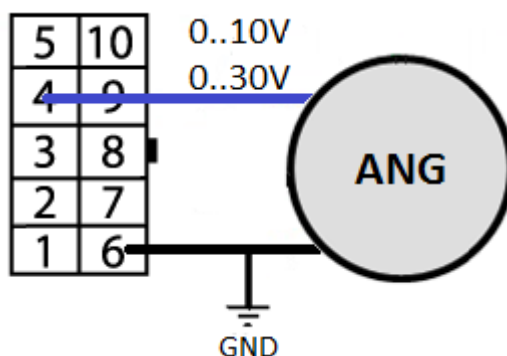
Для фиксации состояния зажигания используется контакт №5 (вход IGN). Рекомендуется подключать этот контакт к позиции “RUN” замка зажигания, как показано на схеме.



Кроме того, можно контролировать сигнал «Зажигание», найдя любой источник положительного сигнала, который работает только при включенном зажигании, например, источник питания автомагнитолы.

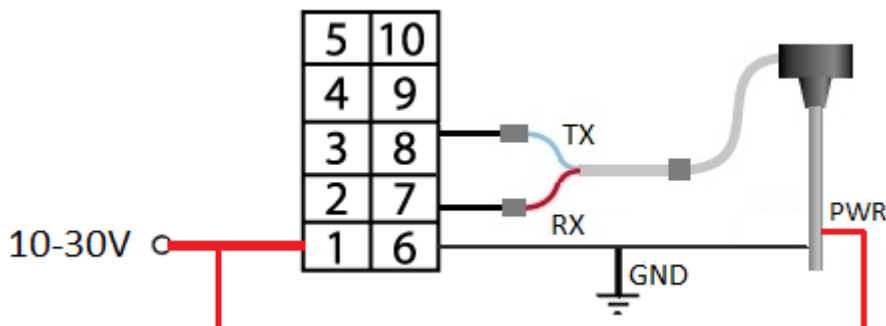
АНАЛОГОВЫЙ ВХОД

Аналоговый вход AIN (контакт 4) может быть задействован для подключения внешних датчиков с выходным аналоговым сигналом, настраиваемым диапазоном 0..10V или 0..30V (значение по умолчанию – 30V). Для подключения используется контакт 7.



ПОСЛЕДОВАТЕЛЬНЫЙ ПОРТ RS232

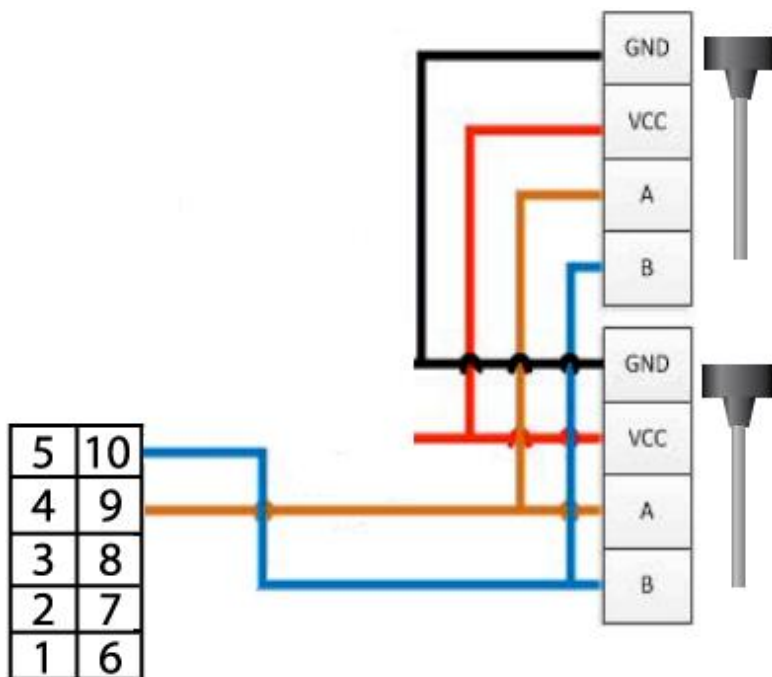
NAVIXY A8 (v5) имеет один последовательный порт RS232 для подключения внешних цифровых устройств. Микропрограммой устройства поддерживаются, в частности, датчики уровня топлива ряда производителей (Omnicom, Epsilon, Технотон и др.).



Два провода основного разъема выделены для последовательного порта / UART-интерфейса – «TX» (№7) и «RX» (№8), соответствующих обозначениям стандартных сигналов RS232.

ПОСЛЕДОВАТЕЛЬНЫЙ ИНТЕРФЕЙС RS485

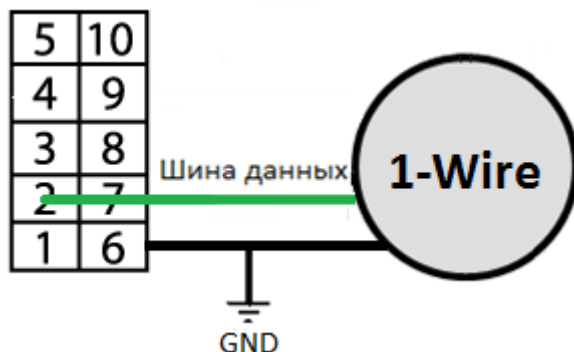
Интерфейс RS485 (контакты 9 и 10) может быть задействован для подключения внешних цифровых датчиков, которые поддерживают протокол LLS компании «Omnicom». Одновременно можно подключать к устройству до 5 датчиков, что позволяет контролировать расход топлива на автомобилях с несколькими топливными баками. Датчики подключаются к устройству параллельно. Пример использования интерфейса для подключения ДУТ Omnicomm LLC20160.



Поэтому при подключении нескольких датчиков к одному устройству, каждый датчик должен иметь уникальный сетевой адрес.

ЦИФРОВОЙ ИНТЕРФЕЙС 1-WIRE

NAVIXY A8 (v5) имеет возможность подключения внешних цифровых устройств (датчика температуры и считывателя ключей i-Button) через интерфейс 1-Wire. Для этого используется контакты 2 (DATA DALLAS). В зависимости от технических характеристик подключаемых устройств может потребоваться дополнительное питание.



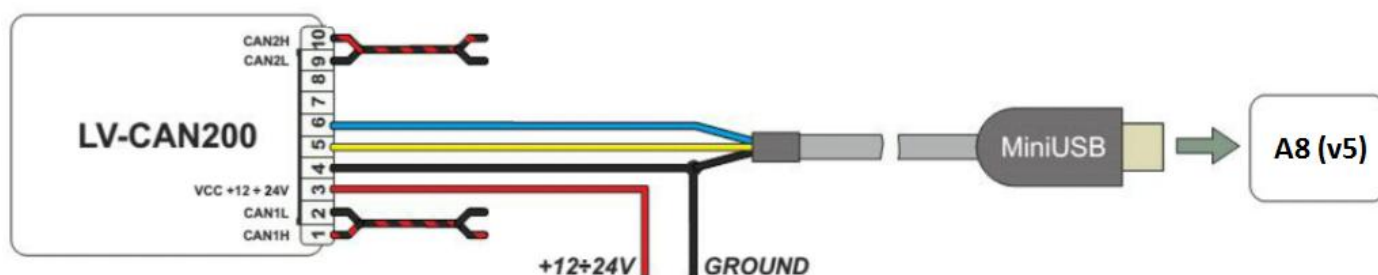
CAN-СЧИТЫВАТЕЛЬ

К NAVIXY A8 (v5) возможно подключить адаптер CAN шины LV-CAN200. Он предназначен для получения данных с CAN шины легковых автомобилей и используется для сбора и пересылки бортовой компьютерной информации автомобиля на сервер мониторинга.

Считываемая информация (*список зависит от конкретного транспортного средства):

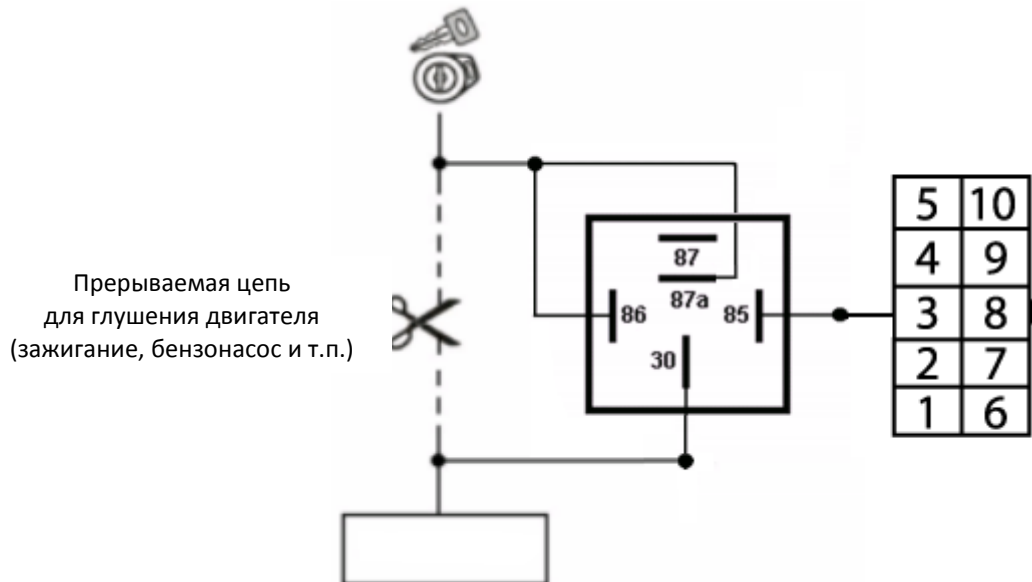
- Пройденный путь автомобиля
- Количество использованного топлива
- Уровень топлива
- Обороты двигателя
- Скорость автомобиля
- Позиция педали акселератор.

Адаптер подключается к трекеру через miniUSB порт.



УПРАВЛЯЕМЫЕ ВЫХОДЫ

Выход OUT1 (контакт 3) позволяет дистанционно управлять исполнительными устройствами, с потреблением тока до 300 мА.



УСТРАНЕНИЕ НЕПОЛАДОК

Неполадка	Наиболее вероятные причины	Решение
В процессе активации не происходит первого подключения	<ul style="list-style-type: none"> • К устройству не подключено питание • Неправильно установлена SIM-карта • Слабый сигнал GSM • SIM-карта заблокирована или на ней установлен PIN-код (это не актуально для комплектной SIM-карты) • При активации неверно введен IMEI 	<ul style="list-style-type: none"> • Проверить индикацию прибора • Проверить корректность установки SIM-карты • Проверить баланс SIM-карты (кроме комплектной SIM-карты) • Обратиться в техническую поддержку провайдера услуг для проведения повторной активации
Устройство на связи с сервером, но не видит спутники (статус «Не наблюдается»)	<ul style="list-style-type: none"> • Прибор ориентирован не той стороной к небу или сигнал ГНСС экранируется металлическими деталями автомобиля • Автомобиль находится в подземном паркинге, гараже, туннеле и т.п., где недоступен прием ГНСС-сигнала • Прибор находится в спящем режиме 	<ul style="list-style-type: none"> • Поменять место расположения устройства или ориентацию • Подождать, когда автомобиль выедет на открытое пространство • Проверить подключен ли сигнал «Зажигание» к белому проводу
Не выходит на связь с сервером (статус «Нет связи»)	<ul style="list-style-type: none"> • Автомобиль находится вне зоны GSM-покрытия или в зоне международного роуминга • На устройство не подается питание • SIM-карта заблокирована (кроме комплектной SIM-карты) 	<ul style="list-style-type: none"> • Подождать, когда автомобиль вернется в зону обслуживания сети GSM • Проверить индикацию прибора • Проверить состояние баланса

ГАРАНТИЙНЫЕ ОБЯЗАТЕЛЬСТВА

Ограниченная гарантия производителя составляет 12 месяцев со дня начала эксплуатации устройства.

Работоспособность оборудования гарантируется при соблюдении правил установки и использования, изложенных в настоящем руководстве. Компания NAVIXY не несет ответственности в случае некорректной установки системы. Гарантийные обязательства на установочные работы несет выполнившая их организация.

СЛУЖБА ТЕХНИЧЕСКОЙ ПОДДЕРЖКИ

Телефон: 8-800-3333-101 (бесплатно по России)

Email: support@navixy.ru

Web-сайт: www.navixy.ru

ГАРАНТИЙНЫЙ ТАЛОН (ЗАПОЛНЯЕТСЯ ПРОДАВЦОМ)

Серийный номер и/или IMEI:	
Дата продажи:	
Штамп продавца:	